

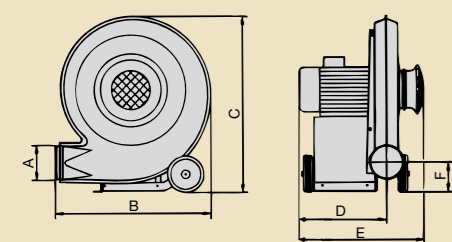
## Caractéristiques

Ventilateurs à entrainement direct							
	CH	kW	Fusible minimal (recommandé)	Consommation de courant A	Débit d'air maximum m <sup>3</sup> /h	Pression maximum mm CE	Poids total kg
TRL 20	2	1.5	10	3.4	1900*)	250	35
TRL 40	4	3	16	6.3	2600*)	350	67
TRL 55	5.5	4	16	8.5	2600*) 1800	650	76
TRL 75	7.5	5.5	20	11.5	3200	650	96
Ventilateurs entraînés par courroie trapézoïdale							
TRL 100	10	7.5	25	15.5	1800	950	129
TRL 150	15	11	35	21.5	1800	1300	157
TRL 200	20	15	35	29	1800	1700	195
TRL 300	30	22	63	41.5	1800	2300	324
TRL 500	50	37	100	69.5	1800	3500	468

\*) Injecteur nécessaire

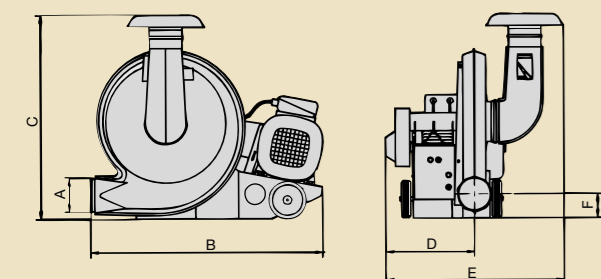
### Dimensions en mm

	A	B	C	D	E	F
--	---	---	---	---	---	---



#### Ventilateurs à entrainement direct

TRL 20	OK 160	635	675	335	485	130
TRL 40	OK 160	755	840	420	580	120
TRL 55	OK 160	755	840	420	670	129
TRL 75	OK 160	755	840	420	580	140



#### Ventilateurs à entrainement par courroie trapézoïdale

TRL 100	OK 160	1140	830	435	695	120
TRL 150	OK 160	1140	830	435	695	120
TRL 200	OK 160	1140	1000	435	875	120
TRL 300	OK 160	1225	930	585	1135	120
TRL 500	OK 160	1380	1005	290	995	110

#### Éncluse type CAD

CAD 20-2	OK 200	370	min 110 max 130	min 445 max 465	660	OK 160
CAD 30	OK 200	460	120	495	850	OK 160
CAD 40	OK 200	490	105	730	600	OK 160

#### Éncluse type CAE

CAD 20-2	OK 200	360		360	495	
CAD 30	OK 200	530		390	535	
CAD 40	OK 200	480		565	705	

#### Injecteur

TF 20/40/55	OK 160	OK 160	500	670	min 220 max 275	min 100 max 155
-------------	--------	--------	-----	-----	--------------------	--------------------

## Séchage

En dehors du transport et la ventilation, la TRL 75 est parfaitement adapté au séchage. L'échauffement de l'air par le ventilateur est d'environ 4,5°C ce qui réduit l'humidité relative et assure un séchage efficace.

Lorsque l'humidité relative de l'air s'élève à %	50	60	70	80	90	95	100
l'air à 15°C peut sécher les grains jusqu'à %	12.0	13.5	15.0	16.5	20.0	23.8	27.0
Une TRL 75 peut sécher les grains jusqu'à %	10.7	11.5	12.4	13.7	14.3	15.1	16.0

## Performances

Capacités de transport t/h pour orge nettoyée et séchée	10 m	20 m	30 m	40 m	50 m	60 m	80 m	100 m	120 m	150 m	200 m
TRL 20 + TF 20	2.5	2.0	1.7	1.4	1.2	1.0	0.7	0.5			
TRL 40 + TF 40	4.3	3.6	3.0	2.6	2.3	2.0	1.6	1.2			
TRL 55/75 + TF 55	4.7	3.9	3.3	2.9	2.5	2.2	1.8	1.4	1.1	0.8	
TRL 55/75 + CA 20	8.7	7.4	6.4	5.6	4.9	4.4	3.5	2.9	2.4	1.8	
TRL 100 + CA 20	15.6	13.8	11.9	10.3	9.1	8.0	6.4	5.2	4.3	3.2	2.0
TRL 150 + CA 20	15.6	15.5	15.4	15.0	13.2	11.7	9.3	7.6	6.2	4.6	2.9
TRL 150 + CA 30	23.3	19.7	17.0	14.8	13.0	11.5	9.2	7.5	6.1	4.6	2.9
TRL 200 + CA 20	15.7	15.6	15.5	15.5	15.4	15.3	12.6	10.4	8.4	6.8	4.6
TRL 200 + CA 30	26.9	25.5	22.1	19.4	17.2	15.3	12.5	10.3	8.3	6.8	4.6
TRL 300 + CA 30	26.5	25.5	24.5	23.5	22.5	20.4	16.8	14.1	12.0	9.6	6.9
TRL 300 + CA 40	38.6	33.1	28.8	25.4	22.7	20.4	16.8	14.1	12.0	9.6	6.9
TRL 500 + CA 40	52.9	47.0	42.3	38.3	34.9	32.1	27.4	23.8	21.0	17.6	13.6

1. Les valeurs sont basées sur 2 coudes à 90°, 4 m de tuyau vertical + cyclone de déchargement.
  2. Pour chaque mètre ajouté à la longueur des tuyaux verticaux, la longueur totale augmente de 1,2 m.
  3. Pour chaque mètre en dessous de 4 m vertical, la longueur totale est réduite de 1,2 m.
- Chaque coude en plus des 2 compris dans le système standard correspond à une longueur horizontale supplémentaire. Cette longueur supplémentaire dépend de la capacité de transport et, en conséquence, de la capacité du ventilateur.

Pour les différents ventilateurs, la longueur supplémentaire par coude s'applique selon le tableau suivant:

Ventilateur	Longueur supplémentaire, m
TRL 20 + TF 20	4.5
TRL 40 + TF 40	5.7
TRL 55/75 + TF 55	5.9
TRL 55/75 + CA 20	7.4
TRL 100	8.9
TRL 150	9.2
TRL 200	9.6
TRL 300	10.2
TRL 500	11.3

Les capacités sus-mentionnées s'appliquent aux grains nettoyés avec une teneur en eau de 15% au maximum à une température de l'air de 20°C et une pression atmosphérique de 760 mm Hg.



Kongskilde France S.A.  
12 Avenue Claude Guillemin  
45071 Orleans Cedex 2  
France

Tél. +33 2 38 25 33 33  
Fax +33 2 38 25 33 34  
E-mail: mail@kf.kongskilde.com  
www.kongskilde.com

Distributeur:



Ventilateurs à haute pression  
TRL

Kongskilde  
Ventilateurs à  
haute pression



# Applications

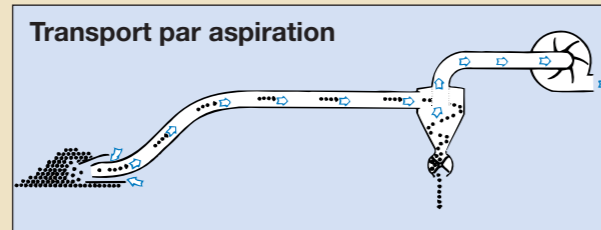
Les ventilateurs à haute pression TRL offrent beaucoup de possibilités d'application, car ils peuvent être incorporés dans des solutions d'ensemble flexibles.

Une large gamme de produits assure l'adaptation du débit aux exigences de capacité de transport de tous les utilisateurs.

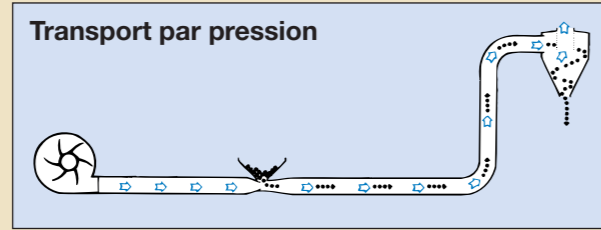
En utilisant les ventilateurs TRL pour la manutention vous aurez un système autonettoyant. Un système qui n'est pas limité par la disposition des bâtiments: verticale, horizontale, contournant les coins, d'un bâtiment à l'autre. Le système parfait pour des utilisations demandant une grande flexibilité de transport et de traitement de plusieurs produits différents.

Les accessoires comprennent des écluses rotatives, des cyclones et un système de tuyauterie, ce qui permet l'utilisation du ventilateur à haute pression pour le transport par pression, par aspiration ainsi que pour le séchage, le refroidissement et la ventilation de grains.

Le système de tuyauterie OK s'adapte bien à l'ensemble de l'équipement et peut être combiné à l'infini. L'assemblage se fait très facilement au moyen de raccords rapides - sans outils.



Cette méthode est utilisée, par exemple, lorsque la matière doit être transportée au nettoyeur avant d'être renvoyée par pression. En même temps une partie de la poussière est séparée des grains. Les grains sont aspirés de la fosse ou du tas au moyen de la tête d'aspiration. La matière accélérant à travers le système de tuyauterie est déchargée à travers le cyclone et l'écluse rotative. La poussière peut être évacuée par le ventilateur vers l'extérieur ou dans des sacs de filtration.



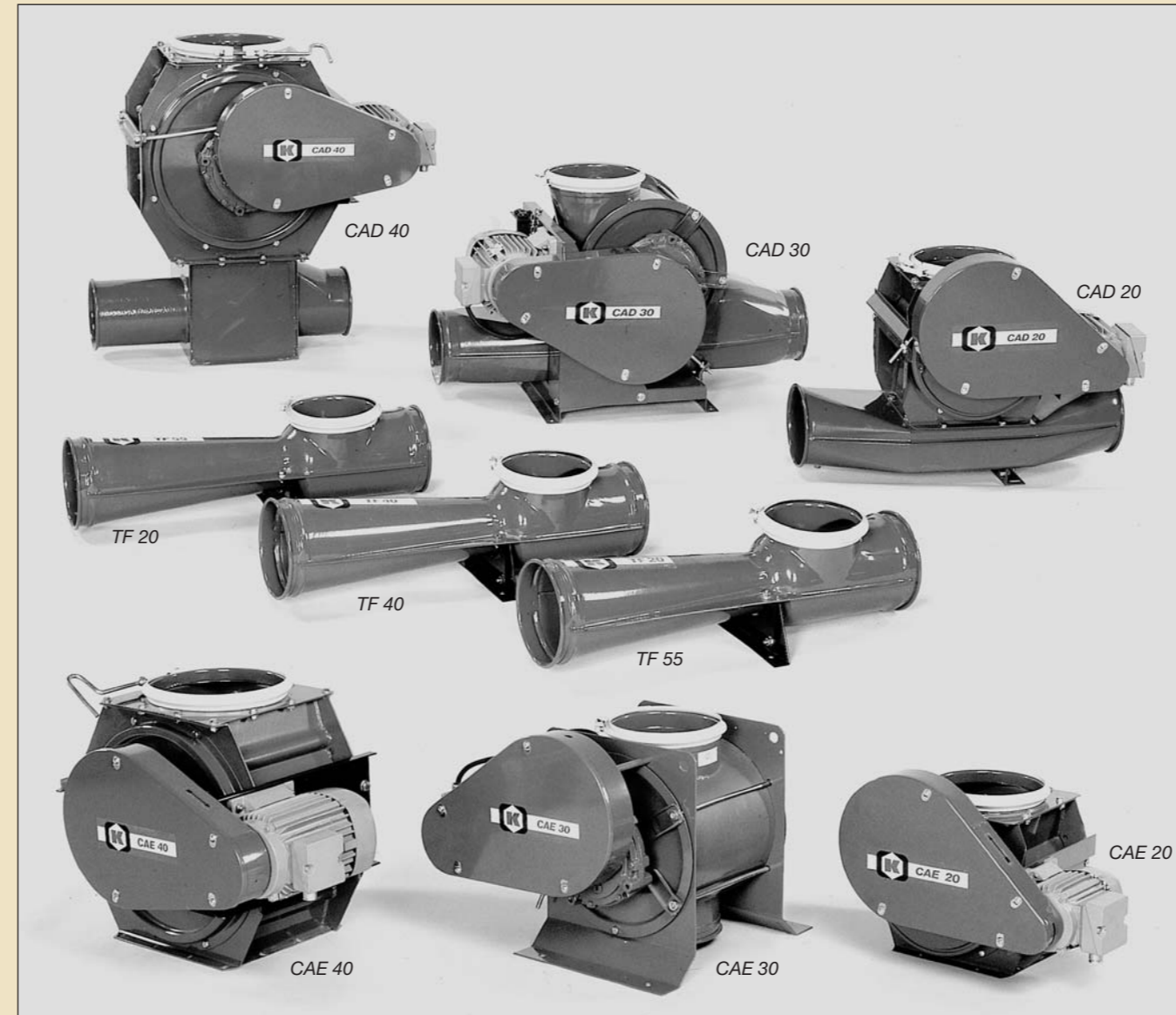
Le tuyau de transport est monté côté refoulement du ventilateur. Celui-ci produit un courant d'air puissant à travers la tuyauterie. Au moyen d'un dispositif d'alimentation (injecteur ou écluse rotative) la matière est transportée dans le système de tuyauterie. Le transport peut être dirigé vers plusieurs points de réception grâce à des dérivations.



## Applications:

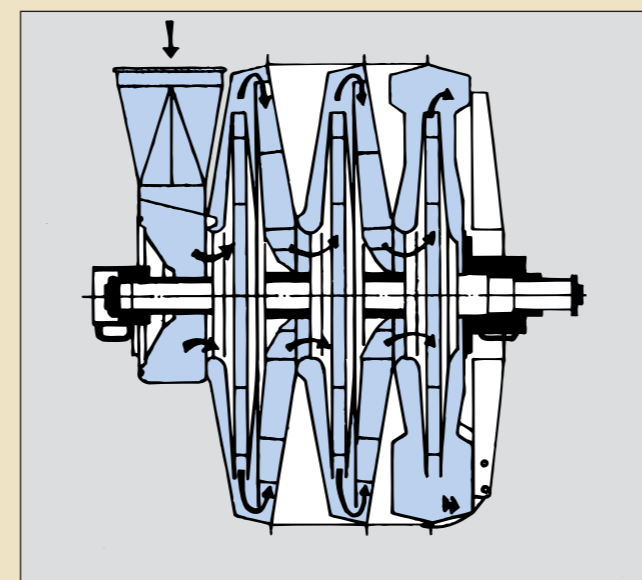
TRL 20/40/55: Transport, ventilaton\*, aspiration  
 TRL 75: Transport, séchage, ventilation  
 TRL 100/150/200/300/500: Transport

\*Pour la ventilation, TRL 20/40 exigent des injecteurs.

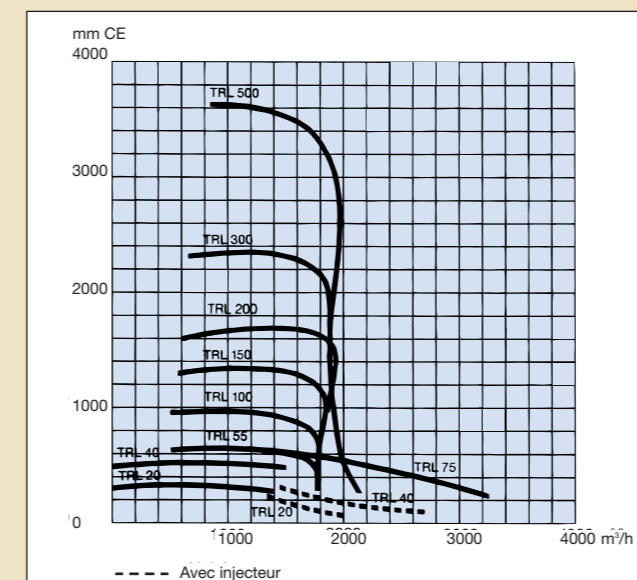


Toutes les écluses rotatives peuvent être placées à n'importe quel point des tuyaux horizontaux et sont insensibles à la poussière et aux cailloux dans les grains. L'injecteur s'adapte aux ventilateurs TRL 20/40/55/75. Pour l'utilisation d'une trémie, un tuyau OK de 30 cm doit être inséré entre l'injecteur et le ventilateur.

Les écluses rotatives CAD 20/30/40 sont employées dans le transport par pression pour l'alimentation dans un tuyau horizontal. Les distributeurs rotatifs CAE 20/30/40 utilisés dans le transport par aspiration et sont placés sous le cyclone pour un déchargement vertical.



L'illustration montre l'augmentation de pression à travers chaque passage de rotor. Exemple d'un TRL 500.



Le débit d'air des ventilateurs TRL s'élève à environ 1800 m³/h à différentes pressions. La règle générale est: Plus la pression est élevée, plus la capacité est importante. Le TRL 500, par exemple - à trois étages - peut fournir une pression de 3500 mm CE.



Le Système de tuyauterie comprend des tuyaux droits, des coudes, des dérivations, des trémiés, des cyclones, des têtes d'aspiration etc., constituant une gamme très modulable. Les composants sont assemblés au moyen des raccords rapides OK sans exiger d'outils. (Voir notre documentation spéciale).



Le raccord rapide breveté assure un raccordement étanche et permet une modification rapide et simple de l'installation.



Au lieu de tôles d'acier, le rotor de l'écluse est pourvu de pales en caoutchouc résistant aux petits cailloux et clous etc. sans être endommagées.



La construction aérodynamique des ventilateurs à haute pression assure un haut rendement et une faible consommation d'énergie.



Les ventilateurs à haute pression (sauf TRL 20/40/75) sont munis d'un régulateur d'air automatique ménageant les grains, puisque la vitesse de l'air est toujours limitée à 25 m/s sans aucune perte de capacité.



Les ventilateurs à haute pression sont construits comme des soufflantes centrifuges avec un rotor parfaitement équilibré. Une fonctionnement sans vibration assure un très faible niveau sonore.